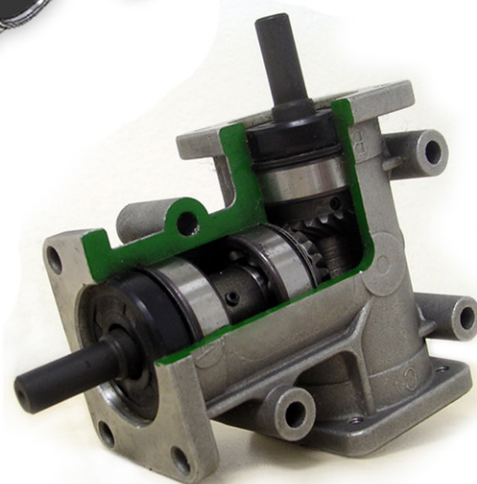
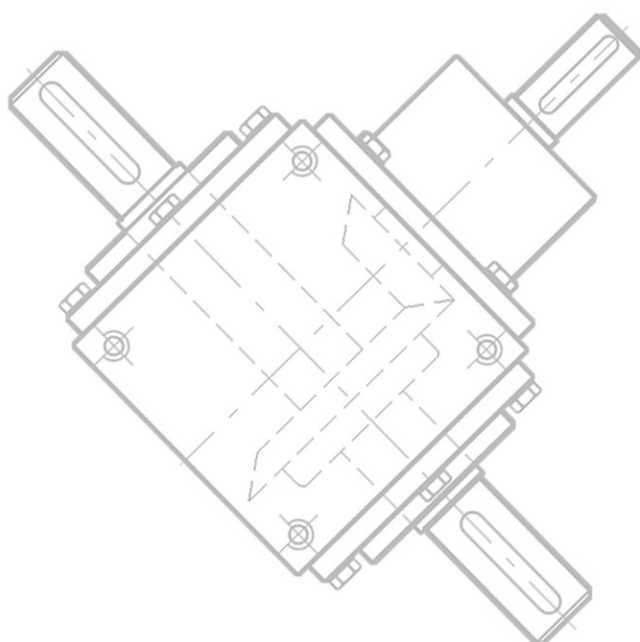
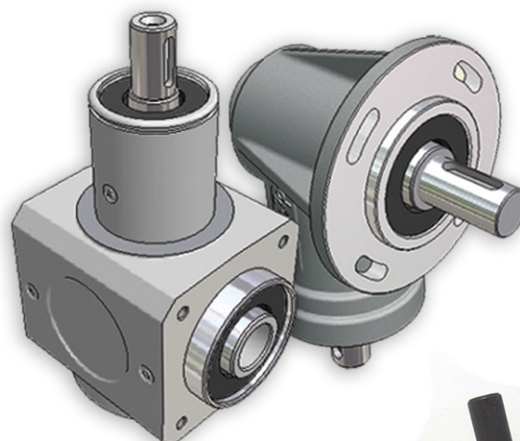
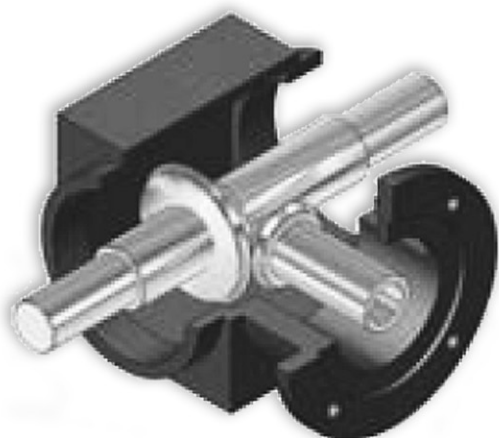




## RINVII ANGOLARI SPECIALI

Sulla base delle necessita' del cliente e delle specifiche tecniche richieste dalle singole applicazioni progettiamo e costruiamo rinvii angolari speciali di precisione e di potenza.



Strategy S.n.c.  
Via E. Fermi, 30  
20019 - Settimo Milanese (MI)  
Tel. 02.33.51.25.49 r.a. Fax 02.33.51.24.89  
e-mail: [info@strategysnc.com](mailto:info@strategysnc.com)